

## CIEPŁO Z NATURY

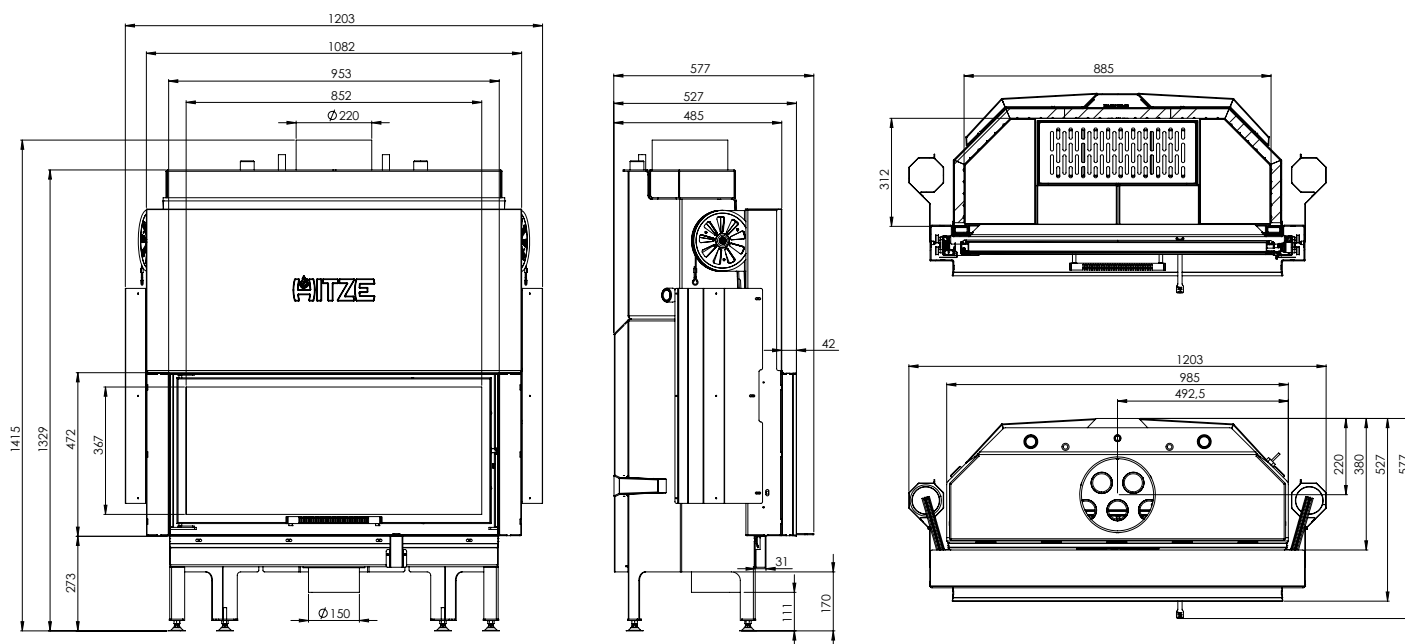
### PODSTAWOWE INFORMACJE O PRODUKCIE



- Korpus (płaszcz wkładu) wykonany ze stali kottowej (gatunek P265GH) o grubości 3mm, a nagrzewnica (płaszcz wodny) z 4mm.
- Maksymalne ciśnienie robocze wody w układzie: 2 bary.
- Maksymalna temperatura wody w układzie: 95 °C.
- Komora spalania wyłożona akubetem.
- Możliwość pracy w układzie otwartym i zamkniętym.
- Zalecany rodzaj paliwa: sezonowane drewno drzew liściastych (buk, brzoza, grab) o wilgotności do 20%

### GILOTYNA WKŁAD KOMINKOWY ALBERO AQUASYSTEM ALAQS90x41.G

Moc nominalna	22,7 kW
Zakres obciążenia grzewczego	16-29 kW
Moc cieplna obiegu wodnego	7,8 kW
Moc cieplna oddana do pomieszczenia	14,9 kW
Sprawność cieplna	81 %
Emisja CO (przy 13% O <sub>2</sub> )	0,935 g/m <sup>3</sup>
Emisja pyłków (przy 13% O <sub>2</sub> )	0,039 g/m <sup>3</sup>
Temperatura spalin	242 °C
Pole czynne krętek wylotowych	1050-1200 mm <sup>2</sup>
Pole czynne krętek wlotowych	600-980 mm <sup>2</sup>
Maksymalna długość polan	500 mm
Średnica czopucha	220 mm
Średnica dolotu powietrza	150 mm
Waga	312 kg
Pojemność płaszcza wodnego	65 l



### NATURAL HEATING

#### PRODUCT INFORMATION



- Body made of 3mm thick boiler steel P265GH grade, whereas water jacket of 4mm thickness.
- Max. working pressure of water in the system: 2 bars.
- Max. water temperature in the system: 95 °C.
- Combustion chamber coated with a special concrete (akubet).
- Ability to work in open and closed system.
- Recommended fuel type: <20% humidity seasoned hardwood (beech, birch, hornbeam).

#### GUILLOTINE FIREPLACE INSERT ALBERO AQUASYSTEM ALAQS90x41.G

Nominal power	22,7 kW
Heating load range	16-29 kW
Water cycle heating power	7,8 kW
Heating power related to the room	14,9 kW
Thermal efficiency	81 %
CO emission (by 13% O <sub>2</sub> )	0,935 g/m <sup>3</sup>
Dust emission (by 13% O <sub>2</sub> )	0,039 g/m <sup>3</sup>
Combustion gas temperature	242 °C
Active field of outlet grilles	1050-1200 mm <sup>2</sup>
Active field if inlet grilles	600-980 mm <sup>2</sup>
Maksimum log length	500 mm
Flue diameter	220 mm
Air intake diameter	150 mm
Weight	312 kg
Water jacket capacity	65 l

