

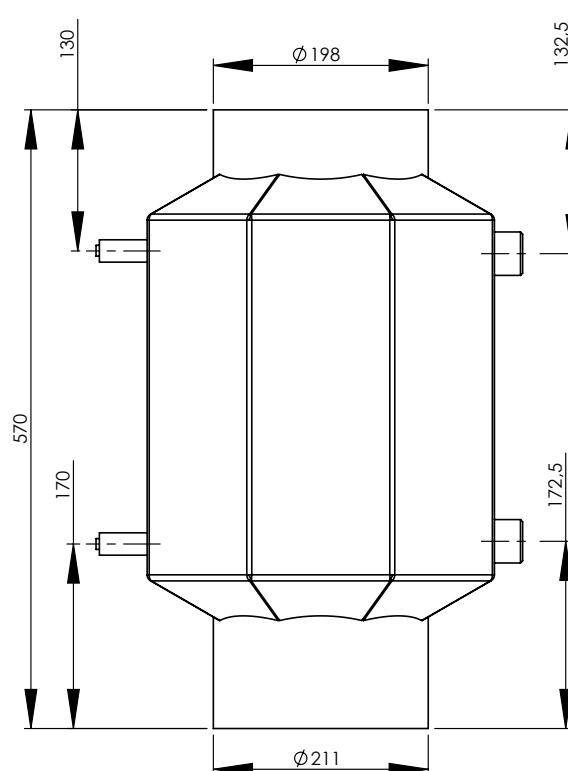
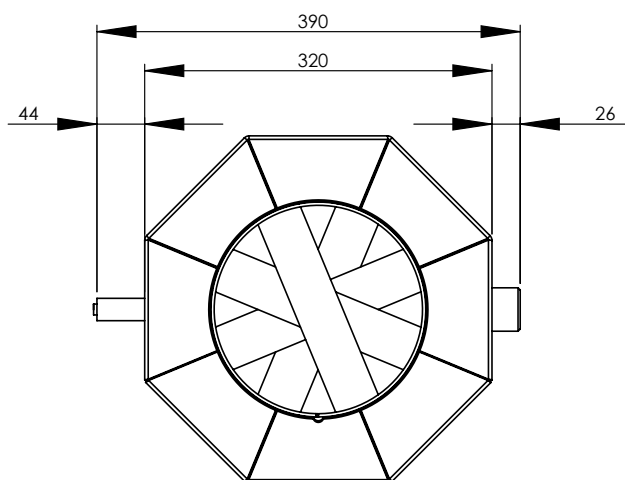
CIEPŁO Z NATURY

PODSTAWOWE INFORMACJE O PRODUKCIE

- Montowany na wylocie spalin z kominka.
- Wykonany z blachy kottowej typu P265GH.
- Odzyskuje część energii cieplnej ze spalin.
- Moc i sprawność zależy od użytego kominka.

WODNY WYMIENNIK CIEPŁA **WCPW01w**

Moc [kW]	do 7
Sprawność cieplna[%]	do 50
Średnica czopucha [mm]	200
Wysokość [mm]	570
Waga [kg]	23,3
Możliwość pracy w układzie zamkniętym	tak
Pojemność wody [l]	18,1
Grubość materiału [mm]	4



NATURAL HEATING

PRODUCT INFORMATION

- Mounted on the combustion gases outlet of the fireplace.
- Made of P265GH grade boiler steel.
- Partially recovers thermal energy from the combustion gases.
- Power and efficiency depends on used fireplace.

WATER HEAT EXCHANGER WCPW01w

Power [kW]	up to 7
Thermal efficiency [%]	up to 50
Flue diameter [mm]	200
Height [mm]	570
Weight [kg]	23,3
Ability of working in a closed circuit	yes
Water capacity [l]	18.1
Material thickness [mm]	4

